






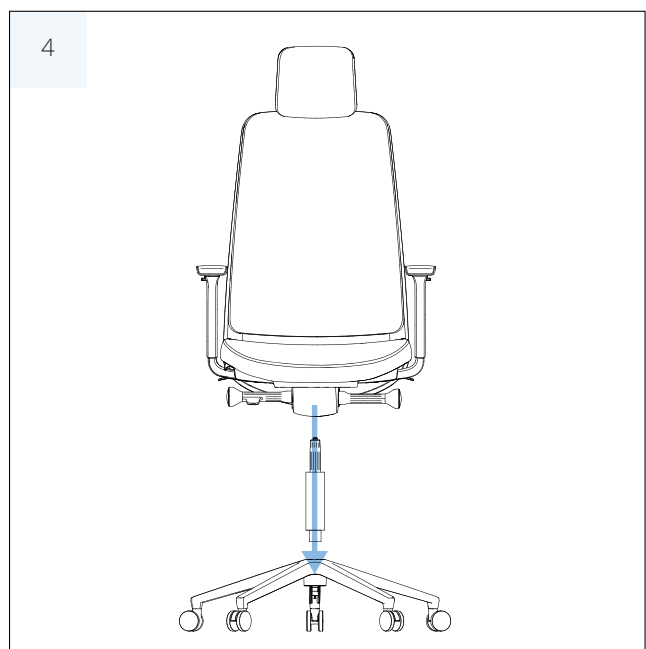
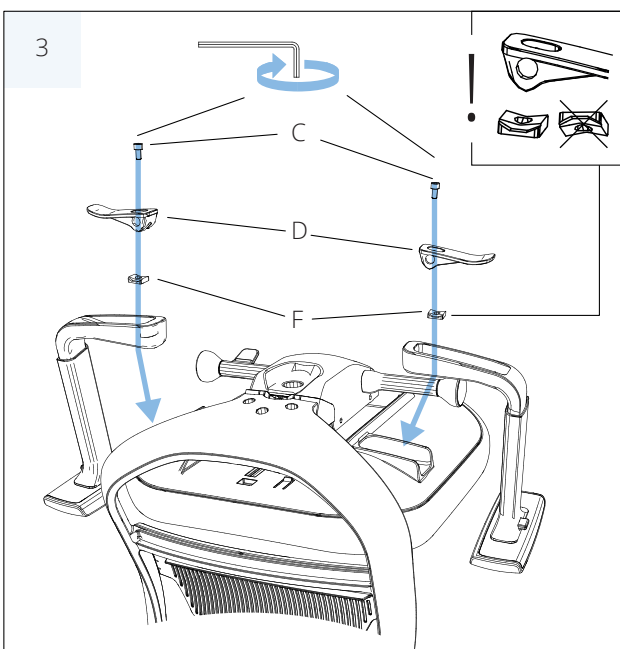
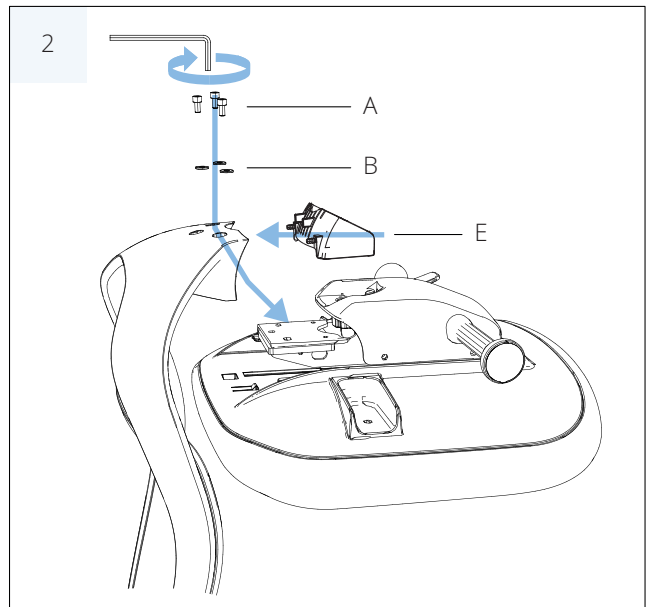
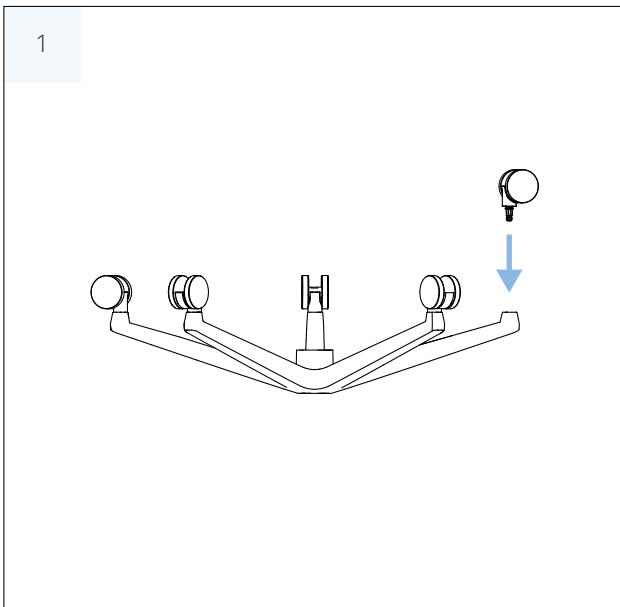
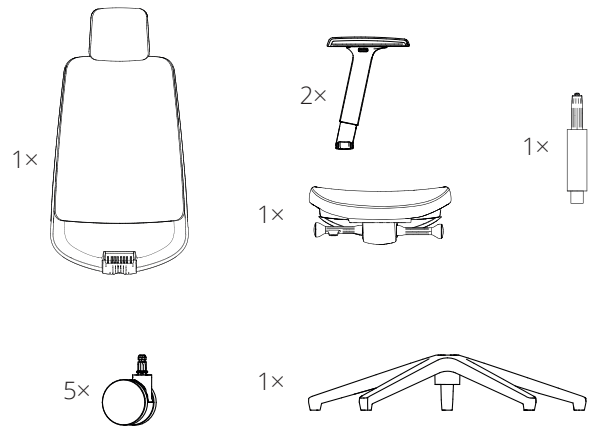


Shine EFG 100/120

Instrukcja montażu

3×A  3×B  2×C  1× 
2×D  1×E  2×F 



Shine EFG 100/120 Instrukcja obsługi

Regulacja siły oporu oparcia

Obróć pokrętło do przodu
aby zwiększyć siłę oporu
oparcia lub do tyłu aby
zmniejszyć.



Regulacja wysokości siedziska

Podciągnij aby ustawić
wysokość siedziska.

Blokada pozycji oparcia

Obróć pokrętło do przodu
aby zablokować pozycję
oparcia lub do tyłu aby
odblokować.



Regulacja głębokości siedziska

Wyciągnij manetkę, aby ustawić
głębokość siedziska.